

# カーセンサー認定 車両品質評価書

どんなクルマと、どんな時間を。

## カーセンサー

評価番号 V2017320007085015 -  
 評価書発行日 2018年06月06日  
 登録番号 V15260338 H001780408



評価点 **R**点

修復歴 有

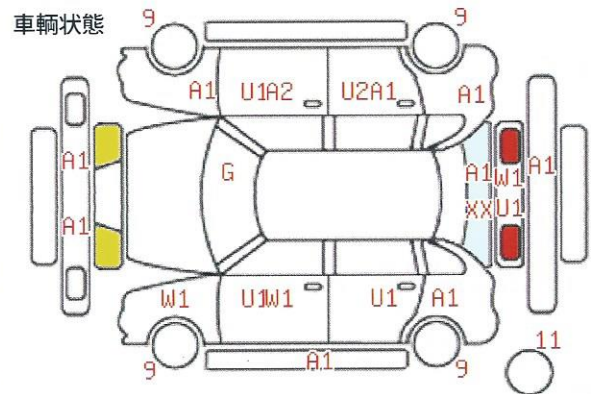
内装 ★★☆☆

外装 ★★☆☆

検査日 2018年06月05日



助手席エアバッグ



### 外装状態の表示記号

A…線キズ有り U…へコミ有り B…キズを伴うへコミ有り P…塗装要す  
 W…修理あと有り S…サビ有り C…腐食有り G…フロントガラス飛び石  
 X…切れ・破れ・割れ XX…交換歴有り  
 1…小程度 2…中程度 3…中程度を超えるもの 4…3を超えるもの  
 \*パネルの色が「青色」の表示は交換歴が有る部位を表します。

### カーセンサー認定車取扱店名

本評価書に関するお問合せは販売店がお受けいたします。裏面事項を必ずお読みください。

年式 車名	H15年 HR-V 2WD		
グレード	J		
型式	LA-GH3		
車台No.	GH3-1107355		
外装色	シルバ	色No.	NH623MX
全塗装	無	定員	5人
車検満了日		ドア数	5
排気量	1600cc	燃料	ガソリン
シフト	F5	駆動	2WD
車歴	自家用	モデル	
メーター	交換無	走行距離	65 km
現メーター指示距離		交換時走行距離	
検査コメント			
修復歴A	トランクフロアUW		
運転席わきへたり<小>	ハンドル擦れ<小>		
シフトノブすれ	インテリアパネル & 左側面修理跡		
右セッターヒールSベルトAU	Fガラス飛び石<小>		



AISマークは、メーカー系の中古車事業会社とオークネットで統一された「評価基準」「検査基準」に則り、厳正に検査・評価した車両に付与される信頼の証です。

本評価書に記載された評価点及び内装・外装に関する評価は、車両検査日時時点現在の車両状態を示したものです。検査には厳正を期しておりますが、車両品質を保証したものではございませんのでその旨ご了承ください。また、車両の機関及び機構に関する内容等については必ず右記販売店にご確認くださいようお願い申し上げます。